

## Canale Microforato per HVAC & SEFFC



### DESCRIZIONE

Canale Microforato per impianti HVAC (Trattamento Aria - Caldo/Freddo) Certificato anche per utilizzo in caso di estrazione fumi Sistemi SEFFC - UNI 9494-2.

### NORME DI RIFERIMENTO

Ricambi e trattamento aria UNI 10339; Smaltimento Fumi ed Estrazione Fumi in caso di incendio UNI 9494-2

### CLASSIFICAZIONE

E 600 120 (ho) S 1000 mono

Resistente a 600 °C per 120 minuti e tenuta ai fumi freddi S per una pressione di esercizio di 500 - 1000 Pa.

### DATI TECNICI PER L'ESTRAZIONE FUMI

Le condotte per estrazione fumi in caso di incendio, sono provviste di marcatura CE secondo la normativa UNI EN 12101-7:2011 ai sensi del Regolamento UE 305/2011 e testate ai sensi della norma EN 1366-9:2008.

Le condotte Mod. "MICRO FIRE" possono essere utilizzate in Sistemi di Evacuazione Fumi e Calore a compartimento singolo, nei quali i fumi vengono aspirati da un solo compartimento antincendio prima di raggiungere l'esterno dell'edificio.

## Canale Microforato per HVAC & SEFFC

Dimensioni nominali massime

Diametro: 1000 mm

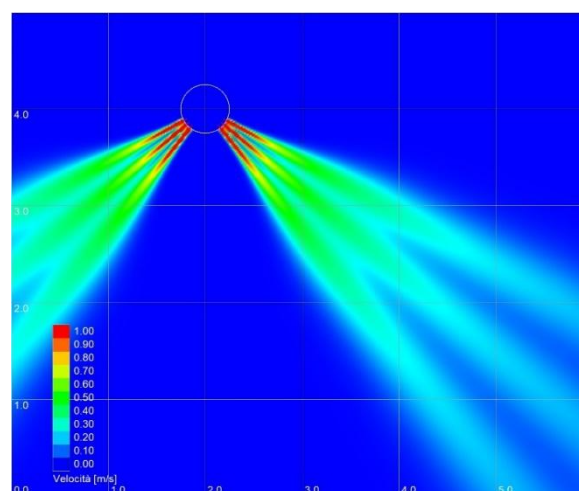
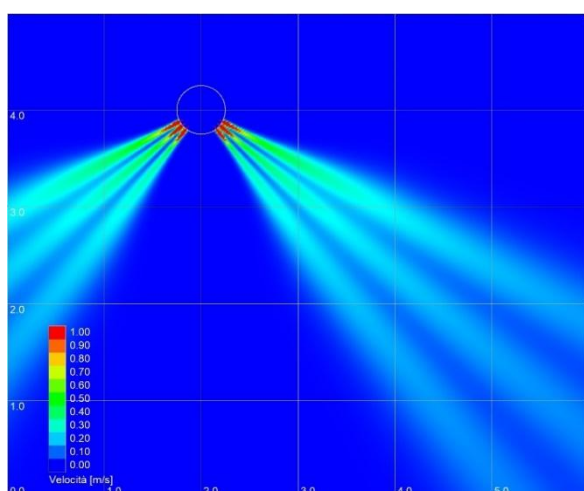
Lunghezza singolo elemento: 1500 mm

Sono comprese: Condotte rettilinee, componenti di raccordo e pezzi speciali con classificazione sopradescritta.

### DATI TECNICI PER IL TRATTAMENTO DELL'ARIA

Mediante un apposito software di calcolo è possibile visualizzare la diffusione dell'aria nel locale trattato.

I grafici realizzati permettono di analizzare in modo puntuale sia la penetrazione dell'aria trattata rispetto al volume ambiente, sia le linee isometriche di velocità



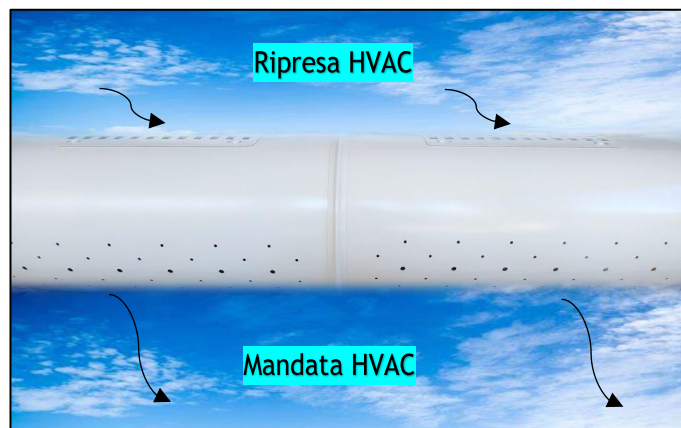
La diffusione in ambiente è più omogenea rispetto ai sistemi tradizionali con diffusori o bocchette.

Inoltre, diminuendo drasticamente la stratificazione, si riducono i tempi di messa a regime e di mantenimento dell'impianto.

I diffusori non necessitano di coibentazione.

## Canale Microforato per HVAC & SEFFC

Nel normale funzionamento è possibile effettuare la mandata dal basso e la ripresa dall'alto (con riduzione dei costi, maggior distribuzione sui punti di ripresa e benefici ambientali).



### VANTAGGI DEL SISTEMA DUAL PURPOSE

Con un unico canale è possibile effettuare il trattamento dell'aria nei locali e in caso di incendio, con fermo UTA e inversione del flusso dell'aria mediante estrattori F400, si possono estrarre i fumi caldi.

La condotta è dotata, sulla parte superiore, dei punti di estrazione (Bocchette regolabili) per una corretta estrazione dei fumi in caso di incendio lungo tutto il tratto del canale.

Utilizzabile per smaltimento dei fumi ma anche per l'estrazione dei fumi e mantenimento dello strato libero in conformità alla UNI 9494-2.

Non vi sono serrande o portelle sul canale, esteticamente il canale si presenta come un normale canale microforato con tecnologia ad induzione dell'aria.



## Canale Microforato per HVAC & SEFFC

### SELEZIONE RAPIDA PER IL TRATTAMENTO DELL'ARIA:

Doppio lancio circa 240-260 m<sup>3</sup> x ml.

Singolo lancio circa 120-130 m<sup>3</sup> x ml

Diametro	PORTATA Max. Trattamento HVAC	PORTATA Max. Estrazione Fumi
mm	m <sup>3</sup> /h	m <sup>3</sup> /h
350	1.100 - 1.471	2.596 - 3.635
400	1.582 - 1.922	3.391 - 4.748
450	2.000 - 2.432	4.292 - 6.009
500	2.472 - 3.003	5.299 - 7.418
550	3.000 - 3.633	6.411 - 8.976
600	3.560 - 4.324	7.630 - 10.682
650	4.180 - 5.074	8.955 - 12.537
700	4.847 - 5.885	10.386 - 14.540
750	5.560 - 6.756	11.922 - 16.691
800	6.330 - 7.687	13.565 - 18.991
850	7.150 - 8.678	15.313 - 21.439
900	8.000 - 9.729	17.168 - 24.035
950	9.000 - 10.839	19.128 - 26.780
1000	9.890 - 12.011	21.195 - 29.673

Diametri indicati (mm)

Lunghezza singolo canale 1500 mm

Giunzione con collari + guarnizione a tenuta

### INSTALLAZIONE

I singoli elementi vengono uniti mediante collari e guarnizioni in fibrocera mica.

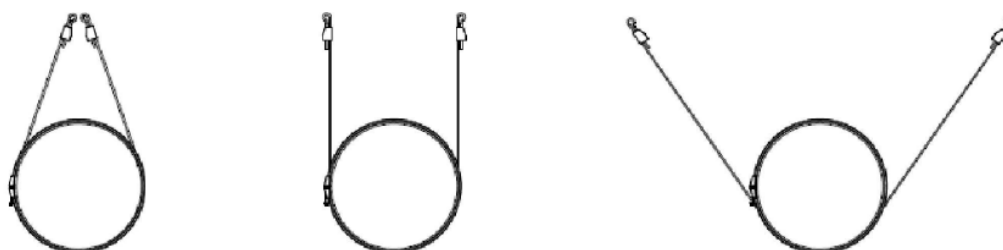
Lo staffaggio avviene con cordine certificate o barre filettate.

La distanza massima tra due staffe è pari a 2 metri.

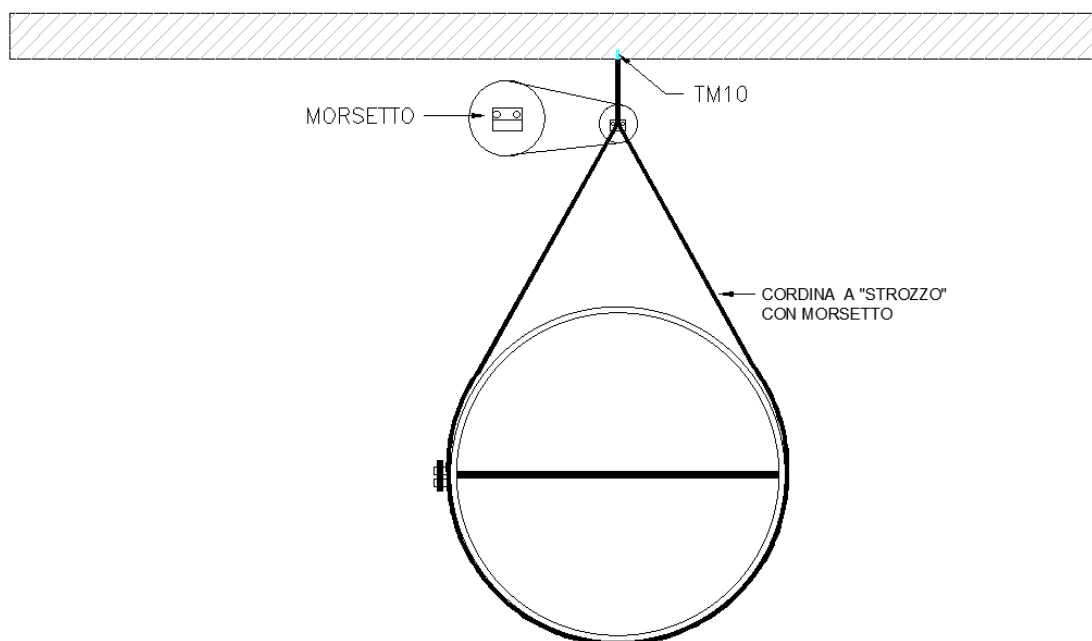
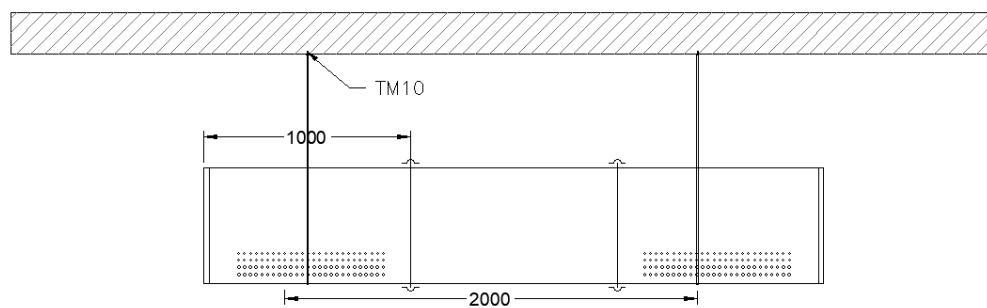
Gli accessori per l'assemblaggio tra singoli componenti e per lo staffaggio sono forniti in dotazione con le condotte.

## Canale Microforato per HVAC & SEFFC

### Staffaggio tipo



STAFFAGGIO STANDARD



## Canale Microforato per HVAC & SEFFC

Esempio Applicativo

